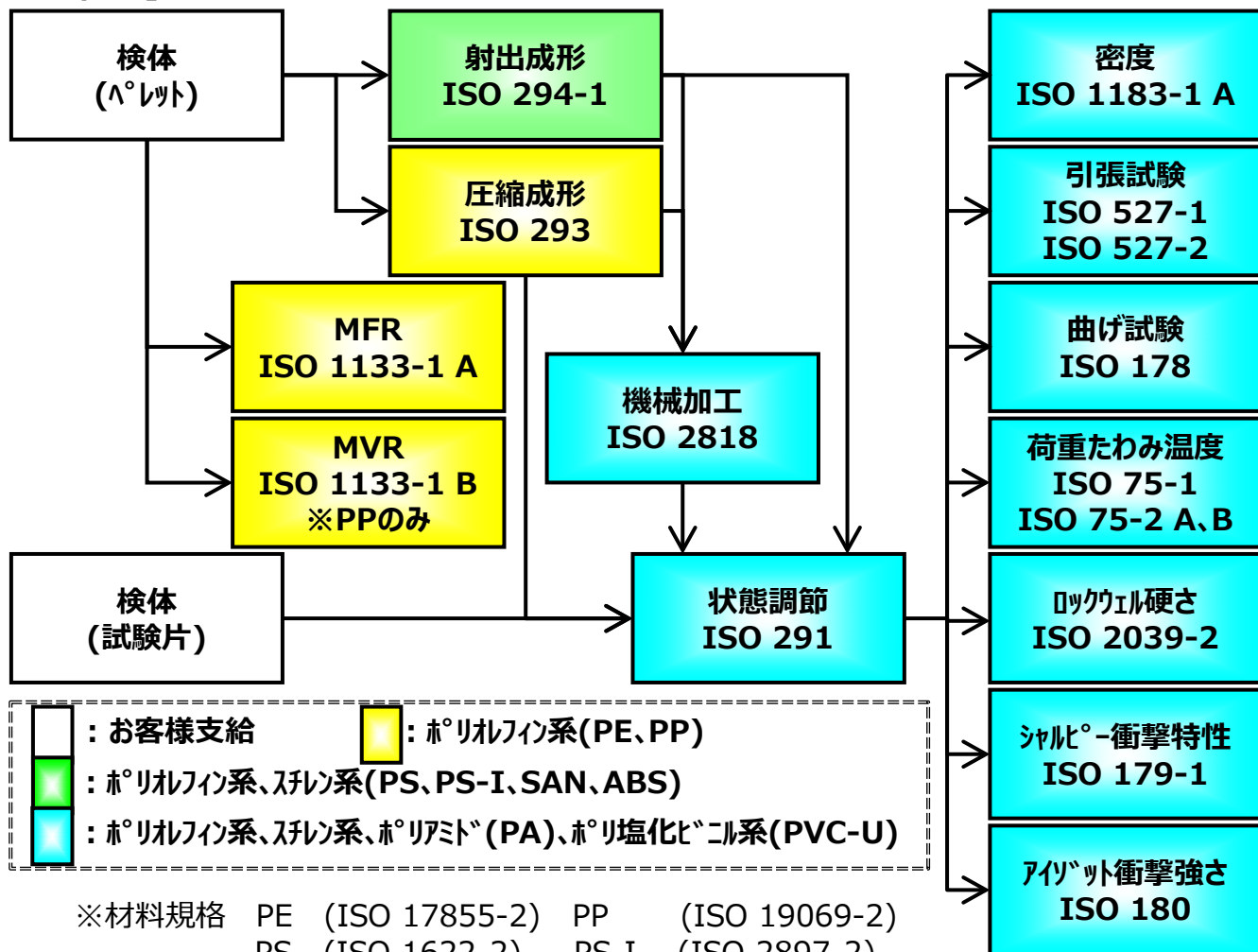


【認証範囲】



※材料規格 PE (ISO 17855-2) PP (ISO 19069-2)
 PS (ISO 1622-2) PS-I (ISO 2897-2)
 SAN (ISO 4894-2) ABS (ISO 2580-2)
 PA (ISO 16396-2) PVC-U (ISO 1163-2)

※材料と試験項目の認定一覧は(2/2)をご確認ください

<タイプA金型>



<自動裁断機>



<引張試験機>

